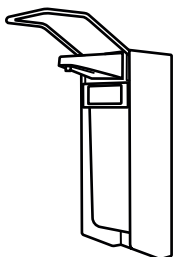


ЛОКТЕВОЙ ДОЗАТОР HOR-D 004 A

ОПИСАНИЕ



Локтевой дозатор HÖR-D 004 A предназначен для порционной подачи жидкого мыла, а также антисептических и дезинфицирующих средств. Дозатор может быть использован в организациях здравоохранения, на предприятиях пищевой отрасли, общественного питания, торговли на рынках, предприятий бытового обслуживания, коммунальных объектах, туалетах общественного пользования, в быту и т.п.

Гигиеническая подача жидкости осуществляется путём нажатия локтя на рычаг. Пластиковый прозрачный резервуар позволяет визуально контролировать уровень наполнения.

СФЕРЫ ПРИМЕНЕНИЯ:



КОМПЛЕКТ ПОСТАВКИ

1.	дозатор жидкого мыла	1 шт
2.	Крепёжный комплект	1 шт
3.	Руководство по эксплуатации	1 шт

ТЕХНИЧЕСКИЕ ХАРАКТЕРИСТИКИ

Материал	ударопрочный пластик + алюминий
Емкость резервуара для моющего средства	1 000 мл
Вес	0,56 кг

ГАБАРИТНЫЕ РАЗМЕРЫ

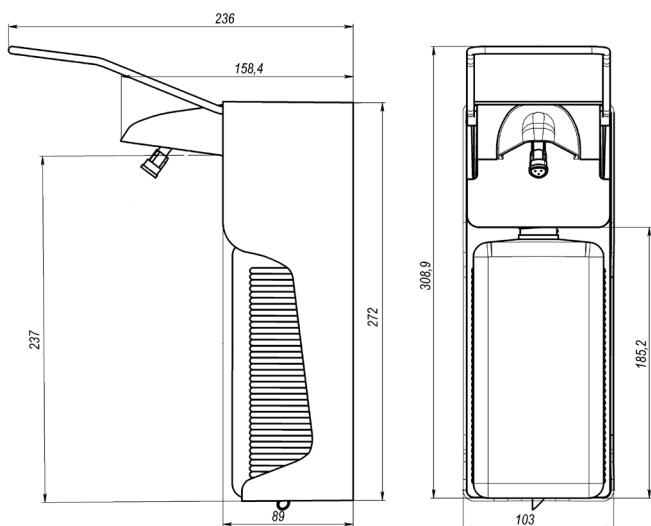
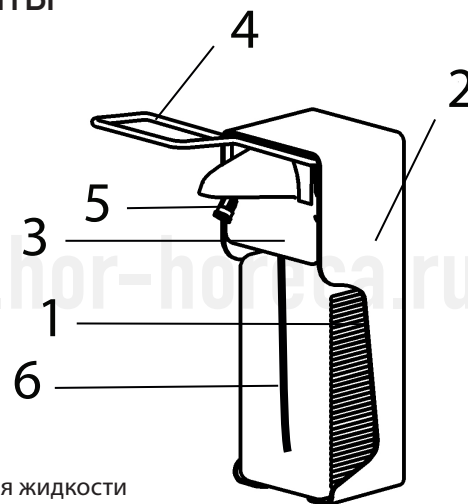


Рисунок 1

КОМПОНЕНТЫ



1. Резервуар для жидкости
2. Корпус
3. Передняя крышка
4. Ручка насоса
5. Выпускная трубка насоса
6. Впускная трубка насоса

Рисунок 2

УСТАНОВКА

- l Закрепите дозатор к стене при помощи саморезов, входящих в комплект поставки.
- l Дозатор должен быть установлен в легко доступном месте.
- l Под дозатором, для удаления ёмкости, должно быть не менее 15 см свободного пространства.

- l Над дозатором должно быть не менее 3 см свободного пространства, для беспрепятственного снятия его со стены.
- l Рекомендуемая высота крепления дозатора 130 - 135 см от пола до верха корпуса

ЭКСПЛУАТАЦИЯ

- Вставьте пластиковый резервуар со средством в дозатор, предварительно сняв крышку (Рисунок 3).
- Сделайте прокачку насоса несколькими нажатиями на рычаг до появления первой порции жидкости из выпускной трубки.
- Дозатор готов к работе.
- Для замены жидкости в резервуаре потяните его на верх и на себя. Выньте резервуар из корпуса и заполните его. Заполненный резервуар поместите обратно в корпус дозатора и произведите прокачку насоса.

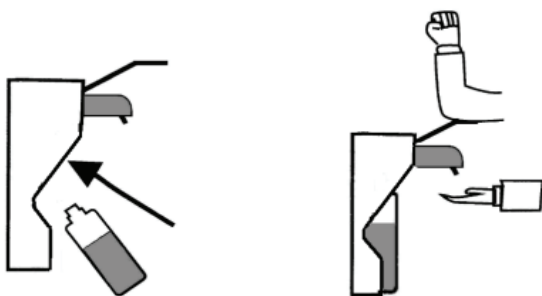


Рисунок 3

ТЕХНИЧЕСКОЕ ОБСЛУЖИВАНИЕ

- Для чистки дозатора используйте мягкую влажную ткань.
- Для чистки внутренней поверхности резервуара достаточно промыть его тёплой водой и повторно наполнить жидкостью.
- Для чистки трубок насоса наполните резервуар тёплой водой и сделайте прокачку насоса многократным нажатием на рычаг.

ВНИМАНИЕ!

При смене марки и типа используемой жидкости рекомендуется делать промывание резервуара и трубок насоса.

Производитель:	ООО «Хартман и Хор Инжиниринг»
Покупатель:	ООО "РБР трейд" Адрес: Россия, 105066, г. Москва, ул. Старая Басманная, д. 38/2, стр. 1, мансардный этаж, пом. II, комната 9
Дата выпуска:	

HÖR

прикоснись к горизонту

ГАРАНТИЙНЫЙ ТАЛОН

I Гарантийный ремонт предоставляется сроком __ мес., со дня продажи, при предъявлении гарантийного талона и товарной накладной или товарного чека.

Серийный номер	
Дата продажи	
Наименование фирмы-продавца	
Адрес и контактный телефон продавца:	

Печать и подпись фирмы-продавца: